

WIC-70

TARTIM GÖSTERGE VE KONTROL CİHAZI



 **sistek**

KULLANMA KILAVUZU

WIC-70 GENEL FONKSİYONLARI

1-SET

2-KONFIGÜRASYON

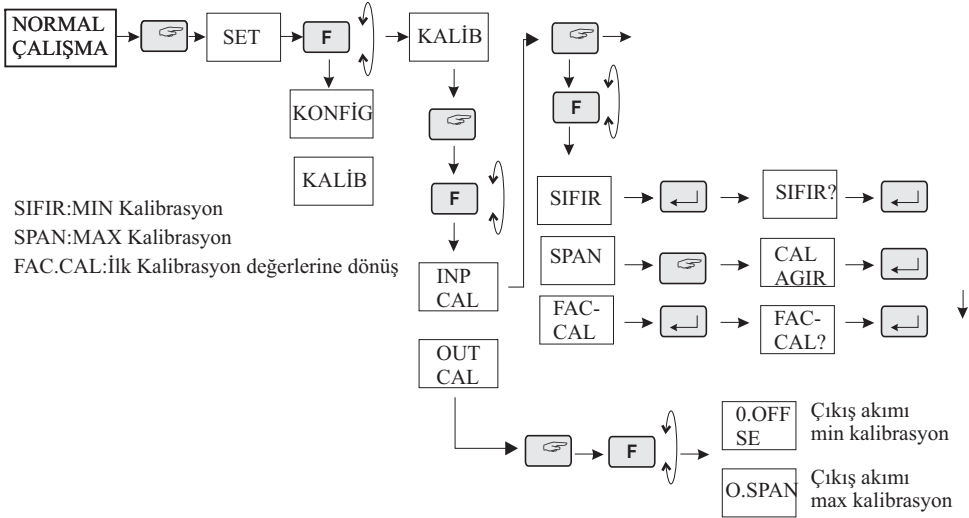
3-KALİBRASYON

SET DEGERİ GİRİŞİ

Set deęerlerini deęiřtirmek iin normal alıřma durumunda cihazın saę ok tuřuna basınız.Cihazın alt displayında set mesajı belirir ve tekrar saę ok tuřuna basıldıęında “SET 1” mesajı ıkar ,bu durumda “F”tuřu ile istenilen set deęeri seilerek,tekrar saę ok tuřuna basıldıęında soldaki hane yanıp snmeye bařlar ,yukarı,ařaęı ok tuřları ile deęerler deęiřtirilir ve “ENTER” tuřuna basılarak girilen deęer kayıt edilir.Bütün set deęerleri iin aynı iřlem yapılır.

-

KALİBRASYON



P.HOLD/TARE

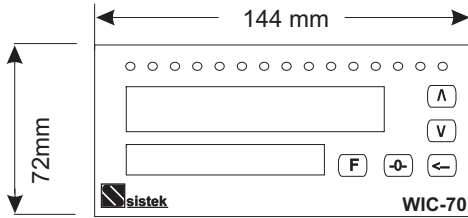
P.HOLD

Cihaz normal çalışma ekranında iken yukarı ok tuşuna basılırsa “P.HOLD” aktif olur. Tekrar normal çalışmaya dönmek için ise aşağı ok tuşuna basılır.(Hold fonksiyonu aktif ise)

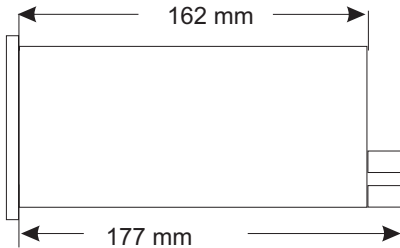
TARE-

Cihaz normal çalışma ekranında iken “T”tuşuna basılarak dara alınır. Tare fonksiyonundan çıkmak için ise enter tuşuna basılır.(Tare fonksiyonu aktif ise.)

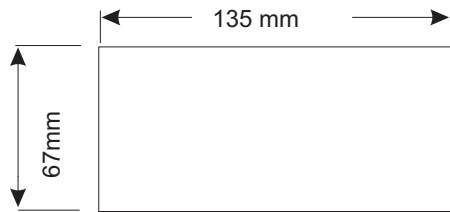
BOYUTLAR



ÖNDEN GÖRÜNÜM

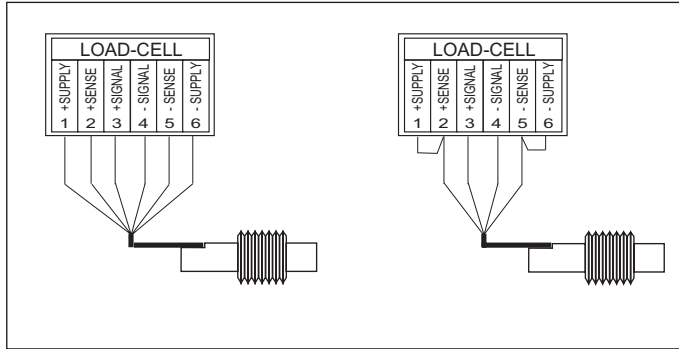


YANDAN GÖRÜNÜM



PANO KESİTİ

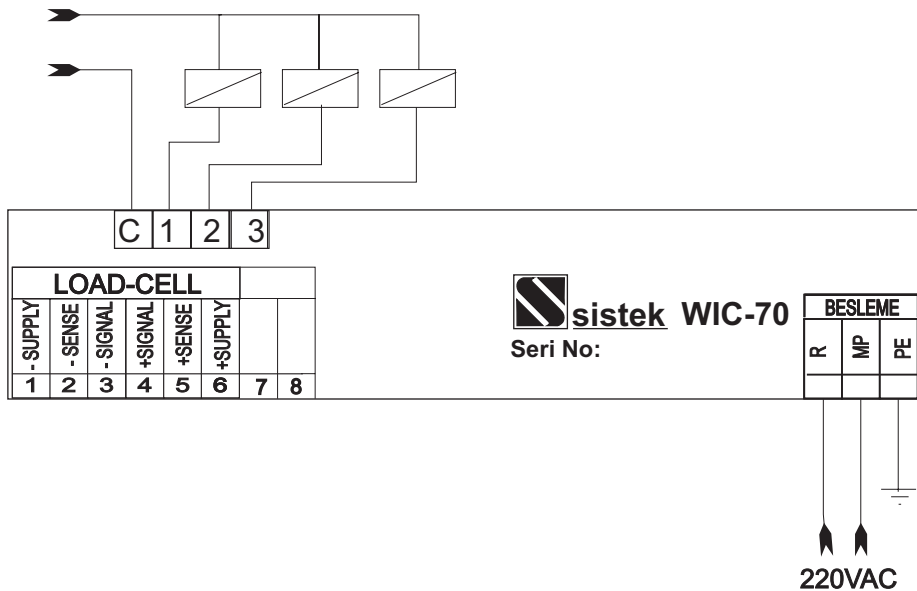
WIC-70 LOAD-CELL GİRİŞ BAĞLANTISI



6 TELLİ LOAD-CELL
BAĞLANTISI

4 TELLİ LOAD-CELL
BAĞLANTISI

KLEMENS BAĞLANTILARI





Sistek Elektronik Sistemler Sanayi ve Ticaret Ltd Őti.

Ballıbaaba sok. No: 49 Seyranbađları-ANKARA

Tel:(312)433 29 57 -435 59 21Fax:435 04 02 e-posta: sistek@sistekelektronik.com
