

UIC-32

GENEL AMAÇLI İNDİKATÖR- KONTROLÖR (UNIVERSAL INDICATOR-CONTROLLER)

Mikroişlemci denetimli UIC 32, sıcaklık ölçüm ve kontrolü, akış kontrolü, seviye kontrolü, basınç kontrolü vb. birçok uygulamalarda kullanabileceğiniz esnek bir yapıya sahiptir.

- Cihazın yazılımı ve arkasında bulunana dip-switchler sayesinde cihaz her türlü termokupl, rezistans termometre ve giriş sinyalinin kabul etmektedir.
- Ön panelde bulunan 2 ayrı display gurubu ile proses hakkında detaylı bilgi verir.
- Termokupl ve rezistans termometre gibi uygulamalar için yazılım ile linearizasyon gerçekleştirilmektedir
- Akış ölçümleri için karekök fonksiyonu bulunmaktadır.
- Fonksiyonel panel tuşlarıyla kullanımı kolaydır. Set noktası değiştirilebilir, kolayca yeniden konfigüre edilebilir. Röle durumları, fonksiyon durumu ledlerle ayırdedilmektedir.
- 4 röle çıkışı değişik amaçlarla konfigüre edilebilmektedir. Isıtıcı, soğutucu uygulamalarında kullanılabilir. Röleler kontrol veya alarm amaçlı konfigüre edilebilmektedir. PID zaman oransal kontrolü bulunmaktadır.
- Seri haberleşme kanalı ile merkezi bilgisayar veya PLC ile haberleşebilir.
- Ayrıca seri haberleşme kanalı ile PC üzerinden kullanıcı dostu yazılımıyla kolay şekilde konfigüre edilebilir.

Teknik Özellikler

Doğruluk sınıfı	% 0.1
Hassasiyet	1 dijit
Gösterge	4 dijit – Kırmızı 14,2 mm 7 segment 4 dijit- Yeşil 14,2 mm 7 segment
Led	5 adet
Keyboard	5 adet membran tip
Cihaz boyutları	En x Yükseklik x Derinlik 96 x 96 x 115 mm
Pano kesiti	En x Yükseklik 91 x 91 mm
Çalışma gerilimi	220 V AC \pm % 15
Çalışma sıcaklığı	0...50 °C
Depolama sıcaklığı	-30...+70 °C
Relatif nem	%95 +40 °C de. (Yoğunlaşma olmamalı)
Güç sarfiyatı	2 VA
Hafıza	EEPROM
Koruma sınıfı	IP 54 (ön) IP 20 (arka)

Giriş

Analog giriş	TC (L,J,K,S,B,R,E,N,T,U) RTD (PT100-Ni100) 0...10 DC Volt 4...20 mA / 0...20 mA
--------------	---

T/C tiplerde otomatik ortam kompanzasyonu bulunmaktadır.

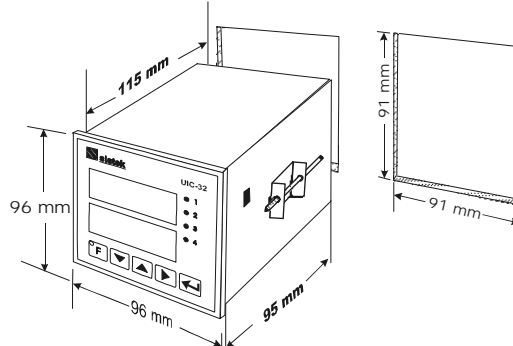
Çıkış

Röle çıkışı	4 adet 6 A - 250 AC V
-------------	--------------------------

Kalibrasyon ve Konfigürasyon

Keyboarddan veya PC üzerinden gerçekleştirilmektedir.

Boyutlar



HAKKIMIZDA

Sıcaklık, basınç, seviye, debi, ağırlık, nem, devir, yoğunluk, pH, iletkenlik ölçü ve kontrol cihazları, termokupl, rezistans termometre, sinyal çeviriciler, sensör tarayıcılar, otomatik dozajlama ve tartım sistemleri, bant kantarları ve kontrol panelleri tasarlamakta ve üretmekteyiz.

PLC ve SCADA tabanlı kontrol sistemlerinin tasarımı, projelendirilmesi, devreye alınması; anahtar teslimi fabrika otomasyonu, makina otomasyonu; MCC, alçak gerilim ve PLC panolarının projelendirme ve imalatını yapmaktayız.

Firmamız 1996 dan beri SIEMENS SİSTEM ENTEGRATÖRÜ olarak çalışmaktadır. Siemens PLC'ler, operatör panelleri, motor sürücüler, motorlar ve saha enstrümanlarının satışını yapmaktayız ve teknik hizmetlerini vermekteyiz.



Sistek Elektronik Sistemler Sanayi ve Tic. Ltd. Şti. Ballıbaşa Sok. No:49 Seyranbağları 06660 Ankara
Tel: (312) 433 29 57/ 435 59 21 Fax: (312) 435 04 02 E-posta: sistek@sistekelektronik.com